

# Serie Micro

**Materiales:** Ver datos técnicos.

**Presión:** 0 ÷ 15 bar.

**Temperatura:** -20 °C ÷ +70 °C.

**Roscas:** M5 y 1/8".

**Diámetros tubo:** 4 y 6 mm.

**Fluidos:** Aire y fluidos compatibles con las juntas.

**Caudal:** 290 l/min (6 bar). **Paso:** 2,7 mm.



**Micro Ø 2,7 mm**



ENCHUFE ROSCA HEMBRA			
Ref.	Rosca	Uds. Caja	€
NRA2FM5	M5	1	7,98
NRA2F8	1/8	1	8,51



ENCHUFE A TUBO DE POLIAMIDA			
Ref.	Ø	Uds. Caja	€
NRA2N4	4	1	9,86
NRA2N6	6	1	9,86



ADAPTADOR ROSCA MACHO			
Ref.	Rosca	Uds. Caja	€
NRB2MM5	M5	1	2,57
NRB2M8	1/8	1	2,57



ENCHUFE ROSCA MACHO			
Ref.	Rosca	Uds. Caja	€
NRA2MM5	M5	1	7,98
NRA2M8	1/8	1	8,51



ADAPTADOR ROSCA HEMBRA			
Ref.	Rosca	Uds. Caja	€
NRB2FM5	M5	1	2,57
NRB2F8	1/8	1	2,57



ADAPTADOR A MANGUERA DE GOMA			
Ref.	Ø	Uds. Caja	€
NRB2G4	4	1	1,44

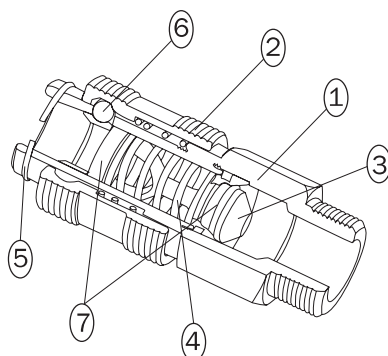
## DATOS TÉCNICOS

**Compatibilidad:**

- Parker Serie 20
- Walter 06-003

**Descripción:** Enchufe miniaturizado pero con una capacidad de paso elevada en relación con su tamaño (10 mm de diámetro exterior).

**Aplicaciones:** Medicina, odontología, laboratorios, instrumentación, robótica, herramientas neumáticas y sopladores de reducido tamaño, circuitos de engrase, lubricación, etc.



**Materiales:**

1	CUERPO	Latón niquelado
2	PULSADOR	Latón niquelado
3	VÁLVULA	Latón
4	MUELLE	Acero inoxidable AISI 302
5	ANILLO	Acero inoxidable AISI 302
6	BOLAS	Acero inoxidable AISI 420
7	JUNTA	NBR
8	ADAPTADOR	Latón niquelado

**Dimensiones:**

